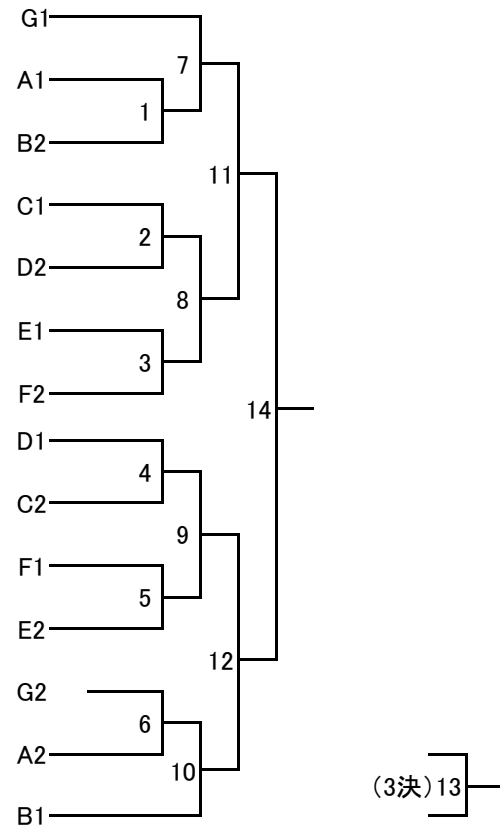


《 第 40 回 府 中 市 フ ッ ト サ ル 大 会 ト ー ナ メ ン ト 表 》

『2026年1月10日(土)』

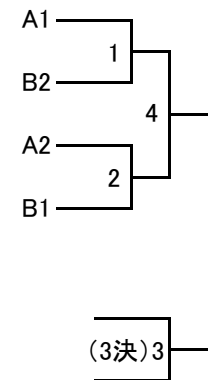
【少年の部】

| | | | |
|-------------|----|---|---|
| ARETE白糸台 | 1 | 1 | A |
| 小柳MSCイエロー | 2 | 2 | |
| 3FC | 3 | 3 | |
| 小柳MSCブルー | 4 | 1 | B |
| 新町ロニー | 5 | 2 | |
| 2FCブルー | 6 | 3 | |
| 新町メッシ | 7 | 1 | C |
| 7FC | 8 | 2 | |
| 4BK RAINBOW | 9 | 3 | |
| 2FCイエロー | 10 | 1 | D |
| 4BK BLACK | 11 | 2 | |
| YNオレンジ | 12 | 3 | |
| エルマーズレッド | 13 | 1 | E |
| YNグリーン | 14 | 2 | |
| GFグリーン | 15 | 3 | |
| エルマーズホワイト | 16 | 1 | F |
| 南FC TATSU | 17 | 2 | |
| GFイエロー | 18 | 3 | |
| 府中北 | 19 | 4 | |
| 南FC JAGA | 20 | 1 | G |
| ストロング | 21 | 2 | |
| 本宿 | 22 | 3 | |
| 府中AFC | 23 | 4 | |



【中学生の部】

| | | | |
|-----------|---|---|---|
| 八中 | 1 | 1 | A |
| 府ロクオレンジ | 2 | 2 | |
| TSC U14 | 3 | 3 | |
| サンダースないない | 4 | 4 | |
| 府ロクグレー | 5 | 1 | B |
| 府中AFC U14 | 6 | 2 | |
| VHSC | 7 | 3 | |
| ジーク | 8 | 4 | |



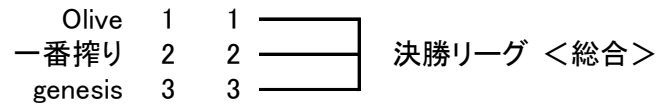
全試合「総合体育館」

《 第 40 回 府 中 市 フ ッ ト サ ル 大 会 ト ー ナ メ ン ト 表 》

『2026年1月12日(月・祝)』

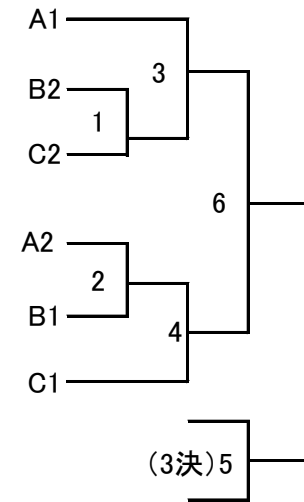
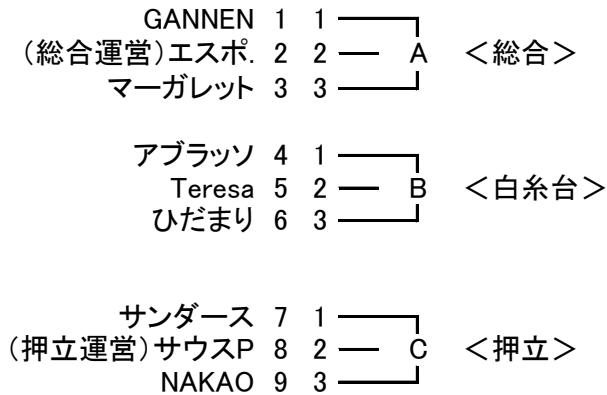
『2026年1月11日(日)・12日(月・祝)』

【女子Aの部】



1/12全試合「総合体育館」

【女子Bの部】



Aブロック:1/11、12全試合「総合体育館」

Bブロック: 1/11「白糸台体育館」、1/12「総合体育館」

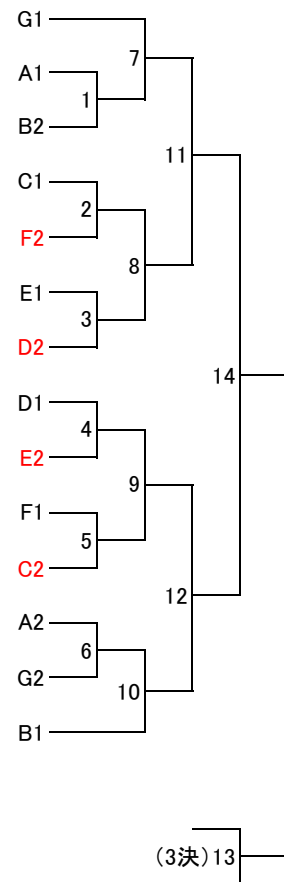
Cブロック: 1/11「押立体育館」、1/12「総合体育館」

《 第 40 回 府 中 市 フ ッ ト サ ル 大 会 ト ー ナ メ ン ト 表 》

『2026年1月11日(日)・12日(月・祝)』

【女子Cの部】

| | | | | |
|---------------|----|---|---|-------|
| ミエロ | 1 | 1 | A | <白糸台> |
| Mint | 2 | 2 | | |
| GAReeee's | 3 | 3 | | |
| ファルコ | 4 | 1 | B | <白糸台> |
| フォレスト | 5 | 2 | | |
| Espivo | 6 | 3 | | |
| ピンクパンサー | 7 | 1 | C | <本宿> |
| ウエルダン | 8 | 2 | | |
| バモスレディース | 9 | 3 | | |
| アبرانこ | 10 | 1 | D | <総合> |
| (総合運営)ONEオリーブ | 11 | 2 | | |
| カサブランカ | 12 | 3 | | |
| (総合運営)Nelke | 13 | 1 | E | <総合> |
| リリーリッシュ | 14 | 2 | | |
| Felice | 15 | 3 | | |
| (本宿運営)Go!Go! | 16 | 1 | F | <本宿> |
| インクリーベル | 17 | 2 | | |
| PUAN | 18 | 3 | | |
| ラブラブズ | 19 | 1 | G | <白糸台> |
| PURIN | 20 | 2 | | |
| フラッパーズ | 21 | 3 | | |
| さくらんぼ娘。 | 22 | 4 | | |



A、B、Gブロック: 1/11「白糸台体育館」、1/12「総合体育館」

D、Eブロック: 1/11、12 全試合「総合体育館」

C、Fブロック: 1/11「本宿体育館」、1/12「総合体育館」

《 第 40 回 府 中 市 フ ッ ト サ ル 大 会 ト ー ナ メ ン ト 表 》

『2026年1月12日(月・祝)』

『2026年1月11日(日)・12日(月・祝)』

【女子Dの部】

| | | | | |
|--------|---|---|--|------------|
| ラビッツ | 1 | 1 | | 決勝リーグ <総合> |
| ママがわーU | 2 | 2 | | |
| FC本宿 | 3 | 3 | | |

1/12全試合「総合体育館」

【女子Eの部】

| | | | | |
|---------------|---|---|--|------|
| ミエロスマイル | 1 | 1 | | <総合> |
| (総合運営)プチプラス | 2 | 2 | | |
| キャンディーズ | 3 | 3 | | |
| Espivo Sol | 4 | 1 | | <押立> |
| フェニックス☆サンゴ | 5 | 2 | | |
| ノボライズ | 6 | 3 | | |
| (押立運営)サウスウインQ | 7 | 4 | | |
| | | | | |

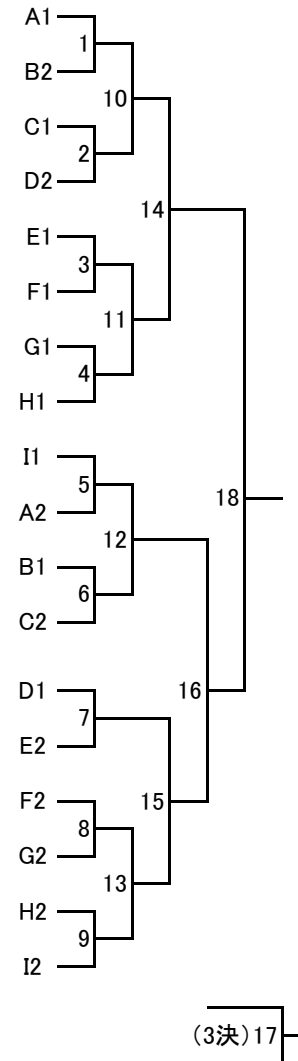
Aブロック: 1/11、12全試合「総合体育館」
 Bブロック: 1/11「押立体育館」、1/12「総合体育館」

《 第 40 回 府 中 市 フ ッ ト サ ル 大 会 ト ー ナ メ ン ト 表 》

『2026年1月11日(日)・12日(月・祝)』

【一般の部】

| | | | |
|--------------|----|---|---|
| 喜ッカーズ | 1 | 1 | A |
| よつやーど | 2 | 2 | |
| FC Pooh | 3 | 3 | |
| びえとーす | 4 | 1 | B |
| みなみかん | 5 | 2 | |
| アンソレイユ | 6 | 3 | |
| ダンディーズ宙組 | 7 | 1 | C |
| 元マムC | 8 | 2 | |
| ミラコロ | 9 | 3 | |
| Juni Soul | 10 | 1 | D |
| アカマル | 11 | 2 | |
| ダービー | 12 | 3 | |
| ツヴァイト | 13 | 1 | E |
| 2nd | 14 | 2 | |
| ビッグストーン | 15 | 3 | |
| 四谷 | 16 | 1 | F |
| Mr.D | 17 | 2 | |
| P!NK ROCKETS | 18 | 3 | |
| YOTUYA | 16 | 1 | G |
| Residence | 17 | 2 | |
| えこびよんず | 18 | 3 | |
| 踊るファミリーズ | 16 | 1 | H |
| YANCHAO's | 17 | 2 | |
| まんぶりFC | 18 | 3 | |
| CMFC | 19 | 1 | I |
| FC ハリー | 20 | 2 | |
| FC ハルタ | 21 | 3 | |
| DAHLIA | 22 | 4 | |

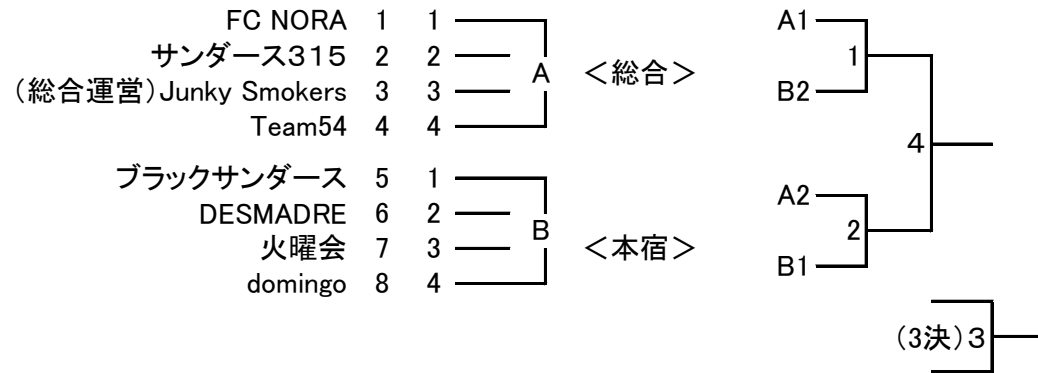


1/11、12全試合「総合体育館」

《 第 40 回 府 中 市 フ ッ ト サ ル 大 会 ト ー ナ メ ン ト 表 》

『2026年1月11日(日)・12日(月・祝)』

【壮年Aの部】



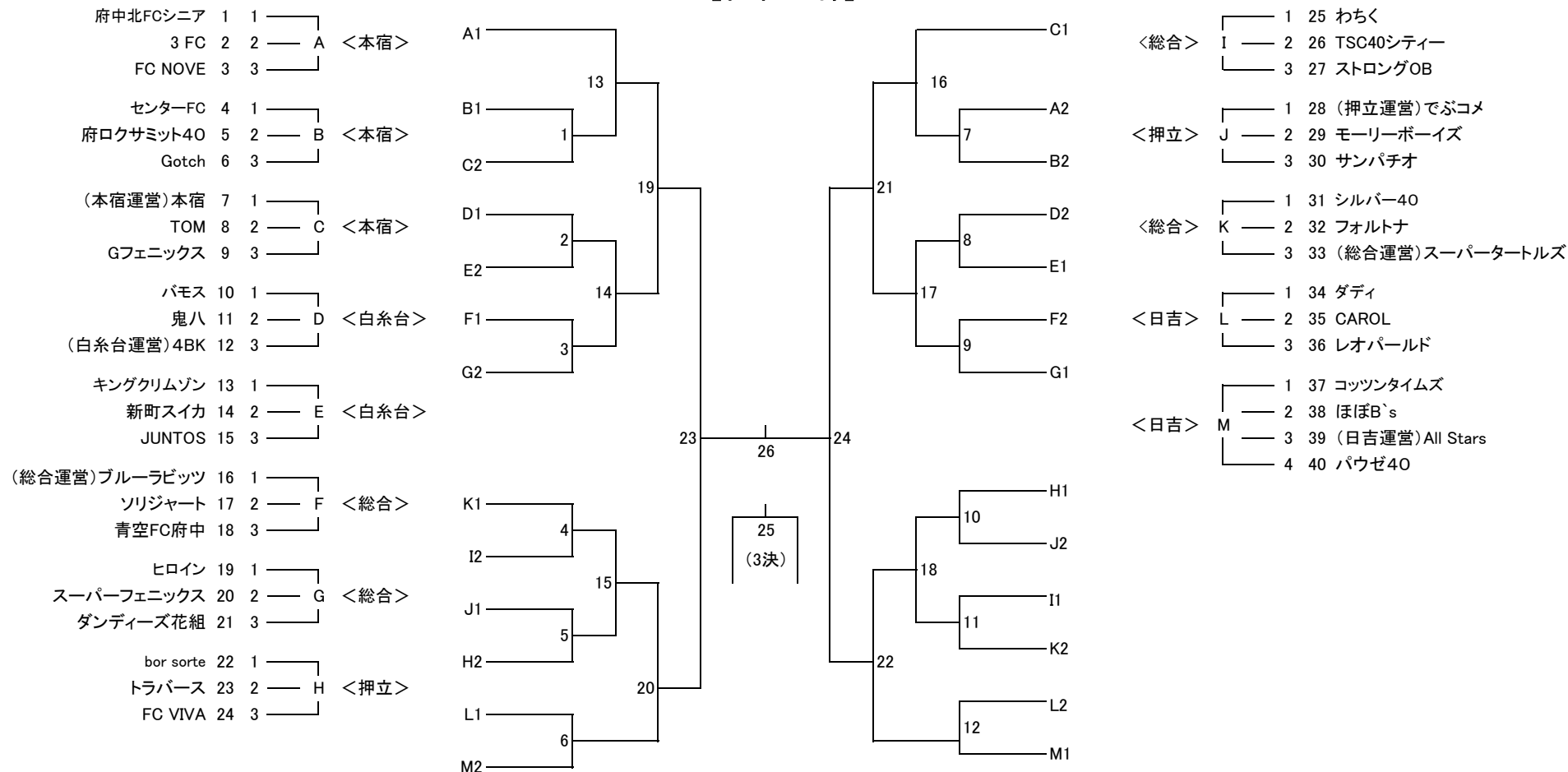
Aブロック: 1/11、12全試合「総合体育館」

Bブロック: 1/11「本宿体育館」、1/12「総合体育館」

《 第 40 回 府 中 市 フ ッ ト サ ル 大 会 ト ー ナ メ ン ト 表 》

『2026年1月11日(日)・12日(月・祝)』

【壮年Bの部】



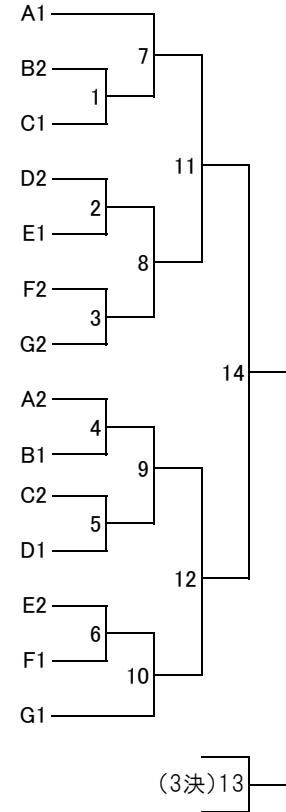
F、G、I、Kブロック:1/11、1/12全試合「総合体育館」
 A、B、Cブロック:1/11「本宿体育館」、1/12「総合体育館」
 L、Mブロック:1/11「日吉体育館」、1/12「総合体育館」
 D、Eブロック:1/11「白糸台体育館」、1/12「総合体育館」
 H、Jブロック:1/11「押立体育館」、1/12「総合体育館」

《 第 40 回 府 中 市 フ ッ ト サ ル 大 会 ト ー ナ メ ン ト 表 》

『2026年1月11日(日)・12日(月・祝)』

【シニアの部】

| | | | | | |
|-----------------|----|---|----|-------|--|
| 府中北FCシニア | 1 | 1 | — | | |
| パウゼ50 | 2 | 2 | —A | <総合> | |
| KTM | 3 | 3 | — | | |
| くーにーず | 4 | 1 | — | | |
| ミルキーズJ | 5 | 2 | —B | <総合> | |
| いたんとこ | 6 | 3 | — | | |
| (白糸台運営)府中4BK | 7 | 1 | — | | |
| 東府中FC | 8 | 2 | —C | <白糸台> | |
| ルエガ・デーユ | 9 | 3 | — | | |
| ダンディーズ雪組 | 10 | 1 | — | | |
| (押立運営)FALCOサザン | 11 | 2 | —D | <押立> | |
| さくらん坊ず | 12 | 3 | — | | |
| 新町シニア | 13 | 1 | — | | |
| 四谷FFC | 14 | 2 | —E | <本宿> | |
| (本宿運営)本宿蹴球団50 | 15 | 3 | — | | |
| TSC50ユナイテッド | 16 | 1 | — | | |
| 本宿リッツ50 | 17 | 2 | — | | |
| (押立運営)FC南50モンロー | 18 | 3 | —F | <押立> | |
| モーリーボーイズ・5 | 19 | 4 | — | | |
| シルバー50 | 20 | 1 | — | | |
| B`s | 21 | 2 | — | | |
| (日吉運営)All Stars | 22 | 3 | —G | <日吉> | |
| KITAKO | 23 | 4 | — | | |



A、Bブロック: 1/11、1/12全試合「総合体育館」
Cブロック: 1/11「白糸台体育館」、1/12「総合体育館」
D、Fブロック: 1/11「押立体育館」、1/12「総合体育館」
Eブロック: 1/11「本宿体育館」、1/12「総合体育館」
Gブロック: 1/11「日吉体育館」、1/12「総合体育館」

【第40回府中市フットサル大会時程表】

[2026年1月10日・総合体育館・第一体育室] 8分-1分-8分(インターバル2分)

| No. | 時間 | 部 | 第1ピッチ | | | 審判 | 部 | 第2ピッチ | | | 審判 | 部 | 第3ピッチ | | | 審判 |
|-----|---------------|---|-----------|----|-----------|-------|---|-----------|----|-------------|-------|---|-----------|---|-------------|-----|
| | | | | | | | | | | | | | | | | |
| 1 | 9:30 - 9:47 | 少 | エルマーズホワイト | F | 南FC TATSU | ARTE | 少 | GFイエロー | F | 府中北 | 新町 | | | | | |
| 2 | 9:49 - 10:06 | 少 | 本宿 | G | 府中AFC | エルマーズ | 少 | 南FC JAGA | G | ストロング | 北 | | | | | |
| 3 | 10:08 - 10:25 | 少 | ARETE白糸台 | A | 小柳MSCイエロー | 本宿 | 少 | 小柳MSCブルー | B | 新町ロニー | ストロング | | | | | |
| 4 | 10:27 - 10:44 | 少 | 新町メッシ | C | 7FC | 小柳 | 少 | 2FCイエロー | D | 4BK BLACK | 新町 | 少 | エルマーズレッド | E | YNグリーン | GF |
| 5 | 10:46 - 11:03 | 少 | 南FC TATSU | F | 府中北 | 7FC | 少 | エルマーズホワイト | F | GFイエロー | 4BK | 少 | ARETE白糸台 | A | 3FC | YN |
| 6 | 11:05 - 11:22 | 少 | 南FC JAGA | G | 本宿 | 北 | 少 | ストロング | G | 府中AFC | エルマーズ | 少 | エルマーズレッド | E | GFグリーン | 3FC |
| 7 | 11:24 - 11:41 | 少 | 小柳MSCブルー | B | 2FCブルー | 南 | 少 | 新町メッシ | C | 4BK RAINBOW | AFC | 少 | 2FCイエロー | D | YNオレンジ | GF |
| 8 | 11:43 - 12:00 | 少 | エルマーズホワイト | F | 府中北 | 2FC | 少 | 南FC TATSU | F | GFイエロー | 4BK | 少 | 小柳MSCイエロー | A | 3FC | YN |
| 9 | 12:02 - 12:19 | 少 | 南FC JAGA | G | 府中AFC | エルマーズ | 少 | ストロング | G | 本宿 | 南 | 少 | YNグリーン | E | GFグリーン | 小柳 |
| 10 | 12:21 - 12:38 | 少 | 4BK BLACK | D | YNオレンジ | AFC | 少 | 新町ロニー | B | 2FCブルー | ストロング | 少 | 7FC | C | 4BK RAINBOW | GF |
| 11 | 12:40 - 12:57 | | | | | | | | | | | | | | | |
| 12 | 12:59 - 13:16 | 中 | 八中 | A | 府ロクオレンジ | 本部 | 中 | TSC U14 | A | サンダースないない | 本部 | | | | | |
| 13 | 13:18 - 13:35 | 中 | VHSC | B | ジーク | 本部 | 中 | 府ロクグレー | B | 府中AFC U14 | 本部 | | | | | |
| 14 | 13:37 - 13:54 | 少 | A1位 | 1 | B2位 | 本部 | 少 | C1位 | 2 | D2位 | 本部 | 少 | E1位 | 3 | F2位 | 本部 |
| 15 | 13:56 - 14:13 | 少 | D1位 | 4 | C2位 | 本部 | 少 | F1位 | 5 | E2位 | 本部 | 少 | G2位 | 6 | A2位 | 本部 |
| 16 | 14:15 - 14:32 | 中 | 府ロクオレンジ | A | サンダースないない | 本部 | 中 | 八中 | A | TSC U14 | 本部 | | | | | |
| 17 | 14:34 - 14:51 | 中 | 府中AFC U14 | B | ジーク | 本部 | 中 | 府ロクグレー | B | VHSC | 本部 | | | | | |
| 18 | 14:53 - 15:10 | 少 | G1位 | 7 | 1勝者 | 本部 | 少 | 2勝者 | 8 | 3勝者 | 本部 | | | | | |
| 19 | 15:12 - 15:29 | 少 | 4勝者 | 9 | 5勝者 | 本部 | 少 | 6勝者 | 10 | B1位 | 本部 | | | | | |
| 20 | 15:31 - 15:48 | 中 | 八中 | A | サンダースないない | 本部 | 中 | 府ロクオレンジ | A | TSC U14 | 本部 | | | | | |
| 21 | 15:50 - 16:07 | 中 | 府中AFC U14 | B | VHSC | 本部 | 中 | 府ロクグレー | B | ジーク | 本部 | | | | | |
| 22 | 16:09 - 16:26 | 少 | 7勝者 | 11 | 8勝者 | 本部 | 少 | 9勝者 | 12 | 10勝者 | 本部 | | | | | |
| 23 | 16:28 - 16:45 | | | | | | | | | | | | | | | |
| 24 | 16:47 - 17:04 | 中 | A1位 | 1 | B2位 | 本部 | 中 | A2位 | 2 | B1位 | 本部 | | | | | |
| 25 | 17:06 - 17:23 | 少 | 11勝者 | 14 | 12勝者 | 本部 | 少 | 11敗者 | 13 | 12敗者 | 本部 | | | | | |
| 26 | 17:25 - 17:42 | 中 | 1勝者 | 4 | 2勝者 | 本部 | 中 | 1敗者 | 3 | 2敗者 | 本部 | | | | | |

【 第 40 回 府 中 市 フ ッ ト サ ル 大 会 時 程 表 】

[2026年1月11日 本宿体育館・日吉体育館] 7分-1分-7分(インターバル2分)

| | 時間 | 部 | 本宿体育館 | | | 審判 | | 時間 | 部 | 日吉体育館 | | | 審判 |
|----|---------------|-----|-----------|---|-----------|----|----|---------------|-----|-----------|----|-----------|----|
| 1 | 9:00 - 9:15 | 女子C | ピンクパンサー | C | ウエルダン | 本部 | | | | | | | |
| 2 | 9:17 - 9:32 | 女子C | Go!Go! | F | インクリーベル | | | | | | | | |
| 3 | 9:34 - 9:49 | 女子C | ピンクパンサー | C | バモスレディース | 本部 | | | | | | | |
| 4 | 9:51 - 10:06 | 女子C | Go!Go! | F | PUAN | | | | | | | | |
| 5 | 10:08 - 10:23 | 女子C | ウエルダン | C | バモスレディース | 本部 | | | | | | | |
| 6 | 10:25 - 10:40 | 女子C | インクリーベル | F | PUAN | | | | | | | | |
| 7 | 10:42 - 10:57 | | | | | | | | | | | | |
| 8 | 10:59 - 11:14 | 女子C | C1位 | 2 | F2位 | 本部 | | | | | | | |
| 9 | 11:16 - 11:31 | 女子C | C2位 | 5 | F1位 | | | | | | | | |
| 10 | 11:33 - 11:48 | 壮年B | 府中北FCシニア | A | 3FC | 本部 | | | | | | | |
| 11 | 11:50 - 12:05 | 壮年B | センターFC | B | 府ロクサミット40 | | | | | | | | |
| 12 | 12:07 - 12:22 | 壮年B | 本宿 | C | TOM | 本部 | 1 | 11:40 - 11:55 | シニア | シルバー50 | G | B's | 本部 |
| 13 | 12:24 - 12:39 | 壮年B | 府中北FCシニア | A | FC NOVE | | 2 | 11:57 - 12:12 | シニア | All Stars | G | KITAKO | |
| 14 | 12:41 - 12:56 | 壮年B | センターFC | B | Gotch | 本部 | 3 | 12:14 - 12:29 | 壮年B | コッツンタイムズ | M | ほぼB's | 本部 |
| 15 | 12:58 - 13:13 | 壮年B | 本宿 | C | Gフェニックス | | 4 | 12:31 - 12:46 | 壮年B | All Stars | M | パウゼ40 | |
| 16 | 13:15 - 13:30 | 壮年B | 3FC | A | FC NOVE | 本部 | 5 | 12:48 - 13:03 | シニア | シルバー50 | G | All Stars | 本部 |
| 17 | 13:32 - 13:47 | 壮年B | 府ロクサミット40 | B | Gotch | | 6 | 13:05 - 13:20 | シニア | B's | G | KITAKO | |
| 18 | 13:49 - 14:04 | 壮年B | TOM | C | Gフェニックス | 本部 | 7 | 13:22 - 13:37 | 壮年B | コッツンタイムズ | M | All Stars | 本部 |
| 19 | 14:06 - 14:21 | 壮年B | A2位 | 7 | B2位 | | 8 | 13:39 - 13:54 | 壮年B | ほぼB's | M | パウゼ40 | |
| 20 | 14:23 - 14:38 | 壮年B | B1位 | 1 | C2位 | 本部 | 9 | 13:56 - 14:11 | シニア | シルバー50 | G | KITAKO | 本部 |
| 21 | 14:40 - 14:55 | 壮年A | ブラックサンダース | B | DESMADRE | | 10 | 14:13 - 14:28 | シニア | B's | G | All Stars | |
| 22 | 14:57 - 15:12 | 壮年A | 火曜会 | B | domingo | 本部 | 11 | 14:30 - 14:45 | 壮年B | ダディ | L | CAROL | 本部 |
| 23 | 15:14 - 15:29 | シニア | 新町シニア | E | 四谷FFC | | 12 | 14:47 - 15:02 | 壮年B | コッツンタイムズ | M | パウゼ40 | |
| 24 | 15:31 - 15:46 | 壮年A | ブラックサンダース | B | 火曜会 | 本部 | 13 | 15:04 - 15:19 | 壮年B | ダディ | L | レオパールド | 本部 |
| 25 | 15:48 - 16:03 | 壮年A | DESMADRE | B | domingo | | 14 | 15:21 - 15:36 | 壮年B | ほぼB's | M | All Stars | |
| 26 | 16:05 - 16:20 | シニア | 新町シニア | E | 本宿蹴球団50 | 本部 | 15 | 15:38 - 15:53 | 壮年B | CAROL | L | レオパールド | 本部 |
| 27 | 16:22 - 16:37 | 壮年A | ブラックサンダース | B | domingo | | 16 | 15:55 - 16:10 | | | | | |
| 28 | 16:39 - 16:54 | 壮年A | DESMADRE | B | 火曜会 | 本部 | 17 | 16:12 - 16:27 | 壮年B | L1位 | 6 | M2位 | 本部 |
| 29 | 16:56 - 17:09 | シニア | 四谷FFC | E | 本宿蹴球団50 | | 18 | 16:29 - 16:44 | 壮年B | L2位 | 12 | M1位 | |

【第40回府中市フットサル大会時程表】

[2026年1月11日 白糸台体育館・押立体育館] 7分-1分-7分(インターバル2分)

| No. | 時間 | 部 | 白糸台体育館 | | | 審判 | 押立体育館 | | | | 審判 |
|-----|---------------|-----|----------|------|-----------|----|-------|-------------|----|------------|----|
| | | | 部 | 対戦相手 | 審判 | | 部 | 対戦相手 | 審判 | 部 | |
| 1 | 9:00 - 9:15 | 女子B | アブラッソ | B | Teresa | 本部 | 女子E | Espivo Sol | B | フェニックス☆サンゴ | 本部 |
| 2 | 9:17 - 9:32 | 女子C | ラブラブズ | G | PURIN | | 女子E | ノボライズ | B | サウスウイングQ | |
| 3 | 9:34 - 9:49 | 女子B | アブラッソ | B | ひだまり | 本部 | 女子B | サンダーズ | C | サウスP | 本部 |
| 4 | 9:51 - 10:06 | 女子C | フラッパーズ | G | さくらんぼ娘。 | | 女子E | Espivo Sol | B | ノボライズ | |
| 5 | 10:08 - 10:23 | 女子B | Teresa | B | ひだまり | 本部 | 女子E | フェニックス☆サンゴ | B | サウスウイングQ | 本部 |
| 6 | 10:25 - 10:40 | 女子C | ラブラブズ | G | フラッパーズ | | 女子B | サンダーズ | C | NAKAO | |
| 7 | 10:42 - 10:57 | 女子C | ミエロ | A | Mint | 本部 | 女子E | Espivo Sol | B | サウスウイングQ | 本部 |
| 8 | 10:59 - 11:14 | 女子C | ファルコ | B | フォレスト | | 女子E | フェニックス☆サンゴ | B | ノボライズ | |
| 9 | 11:16 - 11:31 | 女子C | PURIN | G | さくらんぼ娘。 | 本部 | 女子B | サウスP | C | NAKAO | 本部 |
| 10 | 11:33 - 11:48 | 女子C | ミエロ | A | GAReeee's | | シニア | TSC50ユナイテッド | F | 本宿リッツ50 | |
| 11 | 11:50 - 12:05 | 女子C | ファルコ | B | Espivo | 本部 | シニア | FC南50モンロー | F | モーリーボーイズ・5 | 本部 |
| 12 | 12:07 - 12:22 | 女子C | ラブラブズ | G | さくらんぼ娘。 | | シニア | ダンディーズ雪組 | D | FALCOサザン | |
| 13 | 12:24 - 12:39 | 女子C | Mint | A | GAReeee's | 本部 | シニア | TSC50ユナイテッド | F | FC南50モンロー | 本部 |
| 14 | 12:41 - 12:56 | 女子C | フォレスト | B | Espivo | | シニア | 本宿リッツ50 | F | モーリーボーイズ・5 | |
| 15 | 12:58 - 13:13 | 女子C | PURIN | G | フラッパーズ | 本部 | シニア | ダンディーズ雪組 | D | さくらんぼ坊ず | 本部 |
| 16 | 13:15 - 13:30 | 女子C | A1位 | 1 | B2位 | | シニア | TSC50ユナイテッド | F | モーリーボーイズ・5 | |
| 17 | 13:32 - 13:47 | 女子C | A2位 | 6 | G2位 | 本部 | シニア | 本宿リッツ50 | F | FC南50モンロー | 本部 |
| 18 | 13:49 - 14:04 | 壮年B | バモス | D | 鬼八 | | シニア | FALCOサザン | D | さくらんぼ坊ず | |
| 19 | 14:06 - 14:21 | 壮年B | キングクリムゾン | E | 新町スイカ | 本部 | 壮年B | bor sorte | H | トラパース | 本部 |
| 20 | 14:23 - 14:38 | 壮年B | バモス | D | 4BK | | 壮年B | でぶコメ | J | モーリーボーイズ | |
| 21 | 14:40 - 14:55 | 壮年B | キングクリムゾン | E | JUNTOS | 本部 | 壮年B | bor sorte | H | FC VIVA | 本部 |
| 22 | 14:57 - 15:12 | 壮年B | 鬼八 | D | 4BK | | 壮年B | でぶコメ | J | サンパチオ | |
| 23 | 15:14 - 15:29 | 壮年B | 新町スイカ | E | JUNTOS | 本部 | 壮年B | トラパース | H | FC VIVA | 本部 |
| 24 | 15:31 - 15:46 | シニア | 府中4BK | C | 東府中FC | | 壮年B | モーリーボーイズ | J | サンパチオ | |
| 25 | 15:48 - 16:03 | 壮年B | D1位 | 2 | E2位 | 本部 | | | | | 本部 |
| 26 | 16:05 - 16:20 | シニア | 府中4BK | C | ルエガ・デーユ | | 壮年B | J1位 | 5 | H2位 | |
| 27 | 16:22 - 16:37 | 壮年B | D2位 | 8 | E1位 | 本部 | 壮年B | H1位 | 10 | J2位 | 本部 |
| 28 | 16:39 - 16:54 | シニア | 東府中FC | C | ルエガ・デーユ | | | | | | |

【 第 40 回 府 中 市 フ ッ ト サ ル 大 会 時 程 表 】

[2026年1月11日 ・ 総合体育館・第一・第二体育室] 7分-1分-7分(インターバル2分)

| No. | 時間 | 部 | 第1ピッチ | | | 審判 | 部 | 第2ピッチ | | | 審判 | 部 | 第3ピッチ | | | 審判 |
|-----|---------------|-----|------------|----|------------|----|-----|-----------|----|--------------|----|------|---------------|---|---------------|----|
| 1 | 9:00 - 9:15 | 壮年B | ブルーラビッツ | F | ソリジャード | 本部 | 壮年B | わちく | I | TSC40シティー | 本部 | Sシニア | 府中北FCシニア | A | プレスト60 | 本部 |
| 2 | 9:17 - 9:32 | 壮年B | ヒロイン | G | スーパーフェニックス | 本部 | 壮年B | シルバー40 | K | フォルトナ | 本部 | Sシニア | 四谷FFC | B | シルバー60A | 本部 |
| 3 | 9:34 - 9:49 | 壮年B | ブルーラビッツ | F | 青空FC府中 | 本部 | 壮年B | わちく | I | ストロングOB | 本部 | Sシニア | 府中北FCシニア | A | オールドボタス | 本部 |
| 4 | 9:51 - 10:06 | 壮年B | ヒロイン | G | ダンディーズ花組 | 本部 | 壮年B | シルバー40 | K | スーパータトルズ | 本部 | Sシニア | 四谷FFC | B | 南町マリリン | 本部 |
| 5 | 10:08 - 10:23 | 壮年B | ソリジャード | F | 青空FC府中 | 本部 | 壮年B | TSC40シティー | I | ストロングOB | 本部 | Sシニア | プレスト60 | A | オールドボタス | 本部 |
| 6 | 10:25 - 10:40 | 壮年B | スーパーフェニックス | G | ダンディーズ花組 | 本部 | 壮年B | フォルトナ | K | スーパータトルズ | 本部 | Sシニア | シルバー60A | B | 南町マリリン | 本部 |
| 7 | 10:42 - 10:57 | 一般 | CMFC | I | FCハリー | 本部 | シニア | 府中北FCシニア | A | パウゼ50 | 本部 | Sシニア | シルバー60B | C | 本宿60 | 本部 |
| 8 | 10:59 - 11:14 | 一般 | FCハルタ | I | DAHLIA | 本部 | シニア | くーにーず | B | ミルキーズJ | 本部 | Sシニア | 本宿フリート | D | PAUSE SC60 | 本部 |
| 9 | 11:16 - 11:31 | 一般 | 喜ツカーズ | A | よつや一ど | 本部 | シニア | 府中北FCシニア | A | KTM | 本部 | Sシニア | シルバー60B | C | DM B's | 本部 |
| 10 | 11:33 - 11:48 | 一般 | びえとらーず | B | みなみかかん | 本部 | シニア | くーにーず | B | いたんとこ | 本部 | Sシニア | 本宿フリート | D | Daddy9 | 本部 |
| 11 | 11:50 - 12:05 | 一般 | ダンディーズ宙組 | C | 元mamC | 本部 | シニア | パウゼ50 | A | KTM | 本部 | Sシニア | 本宿60 | C | DM B's | 本部 |
| 12 | 12:07 - 12:22 | 一般 | Juni Soul | D | アカマル | 本部 | シニア | ミルキーズJ | B | いたんとこ | 本部 | Sシニア | PAUSE SC60 | D | Daddy9 | 本部 |
| 13 | 12:24 - 12:39 | 一般 | ツヴァイト | E | 2nd | 本部 | 壮年B | F1位 | 3 | G2位 | 本部 | 女子B | GANNEN | A | エスポ | 本部 |
| 14 | 12:41 - 12:56 | 一般 | YOTUYA | G | Residence | 本部 | 壮年B | F2位 | 9 | G1位 | 本部 | 女子E | ミエロスマイル | A | ブチプラス | 本部 |
| 15 | 12:58 - 13:13 | 一般 | CMFC | I | FCハルタ | 本部 | 一般 | ダンディーズ宙組 | C | ミラコロ | 本部 | 女子B | GANNEN | A | マーガレット | 本部 |
| 16 | 13:15 - 13:30 | 一般 | 喜ツカーズ | A | FC Pooh | 本部 | 一般 | ツヴァイト | E | ビッグストーン | 本部 | 女子E | ミエロスマイル | A | キャンディーズ | 本部 |
| 17 | 13:32 - 13:47 | 一般 | Juni Soul | D | ダービー | 本部 | 一般 | 四谷 | F | Mr. D | 本部 | 女子B | エスポ | A | マーガレット | 本部 |
| 18 | 13:49 - 14:04 | 一般 | YOTUYA | G | えこびよんず | 本部 | 一般 | 踊るファミリーズ | H | YANCHAO's | 本部 | 女子E | ブチプラス | A | キャンディーズ | 本部 |
| 19 | 14:06 - 14:21 | 一般 | FCハリー | I | DAHLIA | 本部 | 一般 | びえとらーず | B | アンソレイユ | 本部 | 壮年A | FC NORA | A | サンダース315 | 本部 |
| 20 | 14:23 - 14:38 | 一般 | よつや一ど | A | FC Pooh | 本部 | 壮年B | K1位 | 4 | I2位 | 本部 | 壮年A | Junky Smokers | A | Team54 | 本部 |
| 21 | 14:40 - 14:55 | 一般 | 元mamC | C | ミラコロ | 本部 | 壮年B | I1位 | 11 | K2位 | 本部 | 女子C | アブラんこ | D | ONEオリーブ | 本部 |
| 22 | 14:57 - 15:12 | 一般 | 2nd | E | ビッグストーン | 本部 | 一般 | 四谷 | F | PINK ROCKETS | 本部 | 壮年A | FC NORA | A | Junky Smokers | 本部 |
| 23 | 15:14 - 15:29 | 一般 | Residence | G | えこびよんず | 本部 | 一般 | 踊るファミリーズ | H | まんぶりFC | 本部 | 壮年A | サンダース315 | A | Team54 | 本部 |
| 24 | 15:31 - 15:46 | 一般 | CMFC | I | DAHLIA | 本部 | 一般 | FCハリー | I | FCハルタ | 本部 | 女子C | Nelke | E | リリーリッシュ | 本部 |
| 25 | 15:48 - 16:03 | 一般 | YANCHAO's | H | まんぶりFC | 本部 | 一般 | アカマル | D | ダービー | 本部 | 壮年A | FC NORA | A | Team54 | 本部 |
| 26 | 16:05 - 16:20 | 一般 | みなみかかん | B | アンソレイユ | 本部 | 一般 | Mr. D | F | PINK ROCKETS | 本部 | 壮年A | サンダース315 | A | Junky Smokers | 本部 |
| 27 | 16:22 - 16:37 | 女子C | アブラんこ | D | カサブランカ | 本部 | | | | | 本部 | 女子C | Nelke | E | Felice | 本部 |
| 28 | 16:39 - 16:54 | 一般 | D1位 | 7 | E2位 | 本部 | 一般 | I1位 | 5 | A2位 | 本部 | 一般 | H2位 | 9 | I2位 | 本部 |
| 29 | 16:56 - 17:11 | 一般 | F2位 | 8 | G2位 | 本部 | 一般 | A1位 | 1 | B2位 | 本部 | 女子C | ONEオリーブ | D | カサブランカ | 本部 |
| 30 | 17:13 - 17:28 | 一般 | B1位 | 6 | C2位 | 本部 | 一般 | E1位 | 3 | F1位 | 本部 | 女子C | リリーリッシュ | E | Felice | 本部 |
| 31 | 17:30 - 17:45 | 一般 | G1位 | 4 | H1位 | 本部 | 一般 | C1位 | 2 | D2位 | 本部 | | | | | 本部 |
| 32 | 17:47 - 18:02 | 一般 | 8勝者 | 13 | 9勝者 | 本部 | 女子C | E2位 | 4 | D1位 | 本部 | 女子C | E1位 | 3 | D2位 | 本部 |

【 第 40 回 府 中 市 フ ッ ト サ ル 大 会 時 程 表 】

[2026年1月12日 ・ 総合体育館・第一・第二体育室] 7分-1分-7分(インターバル2分)

| No. | 時 間 | 部 | 第1ピッチ | | | 審 判 | 部 | 第2ピッチ | | | 審 判 | 部 | 第3ピッチ | | | 審 判 |
|-----|---------------|------|--------|-----|---------|-----|------|-------|----|------|-----|------|-------|----|------|-----|
| | | | | | | | | | | | | | | | | |
| 1 | 9:00 - 9:15 | 女子A | Olive | 決勝り | 一番搾り | 本部 | 女子B | A2位 | 2 | B1位 | 本部 | 女子B | B2位 | 1 | C2位 | 本部 |
| 2 | 9:17 - 9:32 | 女子D | ラビッツ | 決勝り | ママがわーU | | Sシニア | A1位 | 1 | B2位 | | Sシニア | B1位 | 2 | A2位 | |
| 3 | 9:34 - 9:49 | 女子A | Olive | 決勝り | genesis | 本部 | Sシニア | C1位 | 3 | D2位 | 本部 | Sシニア | C2位 | 4 | D1位 | 本部 |
| 4 | 9:51 - 10:06 | 女子D | ラビッツ | 決勝り | FC本宿 | | 女子B | A1位 | 3 | 1勝者 | | 女子B | 2勝者 | 4 | C1位 | |
| 5 | 10:08 - 10:23 | 女子A | 一番搾り | 決勝り | genesis | 本部 | 女子C | 2勝者 | 8 | 3勝者 | 本部 | 女子C | G1位 | 7 | 1勝者 | 本部 |
| 6 | 10:25 - 10:40 | 女子D | ママがわーU | 決勝り | FC本宿 | | Sシニア | 3勝者 | 6 | 4勝者 | | Sシニア | 1勝者 | 5 | 2勝者 | |
| 7 | 10:42 - 10:57 | 女子B | 3勝者 | 6 | 4勝者 | 本部 | 女子B | 3敗者 | 5 | 4敗者 | 本部 | 女子C | 4勝者 | 9 | 5勝者 | 本部 |
| 8 | 10:59 - 11:14 | 壮年A | A1位 | 1 | B2位 | | 壮年A | A2位 | 2 | B1位 | | 女子C | 6勝者 | 10 | B1位 | |
| 9 | 11:16 - 11:31 | Sシニア | 5勝者 | 8 | 6勝者 | 本部 | Sシニア | 5敗者 | 7 | 6敗者 | 本部 | 女子C | 7勝者 | 11 | 8勝者 | 本部 |
| 10 | 11:33 - 11:48 | 女子E | A1位 | 1 | B2位 | | 女子E | B1位 | 2 | A2位 | | 女子C | 9勝者 | 12 | 10勝者 | |
| 11 | 11:50 - 12:05 | 壮年A | 1勝者 | 4 | 2勝者 | 本部 | 壮年A | 1敗者 | 3 | 2敗者 | 本部 | 壮年B | A1位 | 13 | 1勝者 | 本部 |
| 12 | 12:07 - 12:22 | 女子C | 11勝者 | 14 | 12勝者 | | 女子C | 11敗者 | 13 | 12敗者 | | 壮年B | 2勝者 | 14 | 3勝者 | |
| 13 | 12:24 - 12:39 | 女子E | 1勝者 | 4 | 2勝者 | 本部 | 女子E | 1敗者 | 3 | 2敗者 | 本部 | 壮年B | 4勝者 | 15 | 5勝者 | 本部 |
| 14 | 12:41 - 12:56 | 壮年B | C1位 | 16 | 7勝者 | | 壮年B | 8勝者 | 17 | 9勝者 | | 壮年B | 10勝者 | 18 | 11勝者 | |
| 15 | 12:58 - 13:13 | シニア | B2位 | 1 | C1位 | 本部 | シニア | D2位 | 2 | E1位 | 本部 | シニア | E2位 | 6 | F1位 | 本部 |
| 16 | 13:15 - 13:30 | シニア | F2位 | 3 | G2位 | | シニア | A2位 | 4 | B1位 | | シニア | C2位 | 5 | D1位 | |
| 17 | 13:32 - 13:47 | 壮年B | 13勝者 | 19 | 14勝者 | 本部 | 壮年B | 15勝者 | 20 | 6勝者 | 本部 | 壮年B | 16勝者 | 21 | 17勝者 | 本部 |
| 18 | 13:49 - 14:04 | シニア | 2勝者 | 8 | 3勝者 | | シニア | 4勝者 | 9 | 5勝者 | | 壮年B | 18勝者 | 22 | 12勝者 | |
| 19 | 14:06 - 14:21 | シニア | A1位 | 7 | 1勝者 | 本部 | シニア | 6勝者 | 10 | G1位 | 本部 | 一般 | 1勝者 | 10 | 2勝者 | 本部 |
| 20 | 14:23 - 14:38 | 一般 | 3勝者 | 11 | 4勝者 | | 一般 | 5勝者 | 12 | 6勝者 | | 一般 | 7勝者 | 15 | 13勝者 | |
| 21 | 14:40 - 14:55 | 壮年B | 19勝者 | 23 | 20勝者 | 本部 | 壮年B | 21勝者 | 24 | 22勝者 | 本部 | | | | | |
| 22 | 14:57 - 15:12 | シニア | 7勝者 | 11 | 8勝者 | | シニア | 9勝者 | 12 | 10勝者 | | | | | | |
| 23 | 15:14 - 15:29 | 一般 | 10勝者 | 14 | 11勝者 | 本部 | 一般 | 12勝者 | 16 | 15勝者 | 本部 | | | | | |
| 24 | 15:31 - 15:46 | 壮年B | 23勝者 | 26 | 24勝者 | | 壮年B | 23敗者 | 25 | 24敗者 | | | | | | |
| 25 | 15:48 - 16:03 | シニア | 11勝者 | 14 | 12勝者 | 本部 | シニア | 11敗者 | 13 | 12敗者 | 本部 | | | | | |
| 26 | 16:05 - 16:20 | 一般 | 14勝者 | 18 | 16勝者 | | 一般 | 14敗者 | 17 | 16敗者 | | | | | | |